

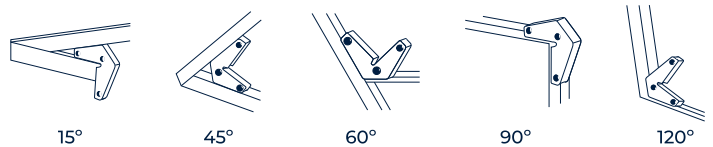


## Soporte Magnético Multiangulo

MATERIAL **Acero A3** | ÁNGULOS **15°, 45°, 60°, 90° y 120°** | CAPACIDAD DE CARGA **7kg** | PRESENTACIÓN **Blister**

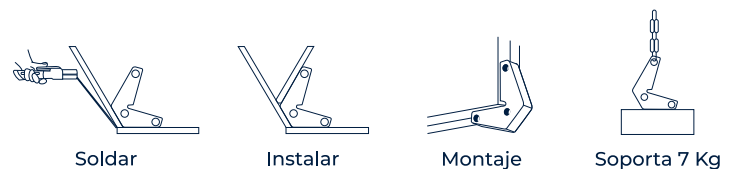
## Características

- | Sujeción de piezas ferrosas con precisión.
- | Tolerancia de  $\pm 2^\circ$ .
- | Imán de ferrita.
- | Ranura para facilitar el agarre en tubos y superficies curvas.
- | Mueca para fijar tapas.
- | Orificios para colgar y soportar carga.

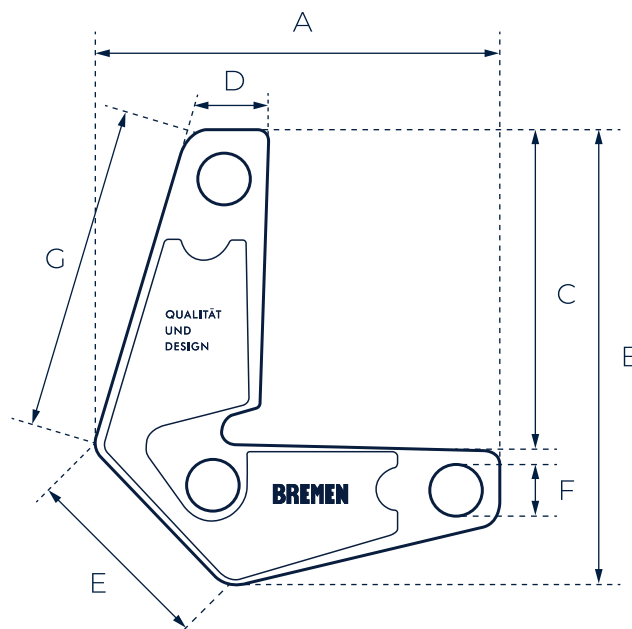


## Usos

- | Herrería.
- | Construcción.
- | Industria.



## Dimensiones



CÓDIGO	ESPESOR (mm)	A (mm)	B (mm)	C (mm)	D (mm)	E (mm)	F (mm)	G (mm)			Dimensiones Caja (mm) (Alto x ancho x largo)
8492	12	80	90	75	14	35	Ø8	65	170		178 x 109